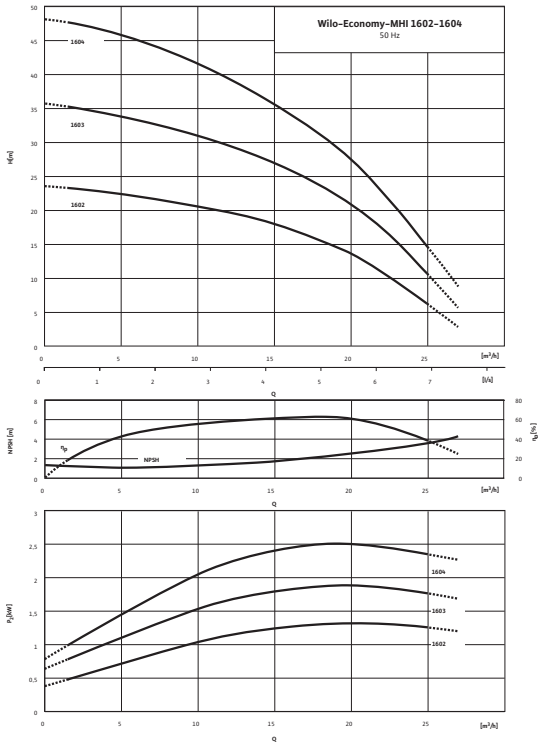
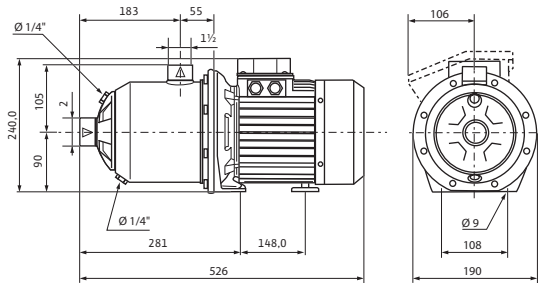


# Лист данных: Wilo-Economy MHI 1604 (3~400 В, EPDM)

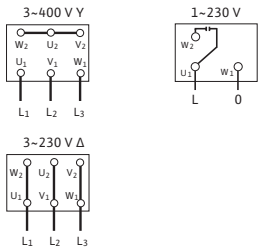
## Характеристики



Характеристики насосов согласно ISO 9906, класс 2



## Электроподключение



## Мощность

Температура перекачиваемой жидкости	$T$	-15 ... 110 °C
Температура окружающей среды, макс.	$T$	40 °C
Номинальное давление		PN бар
Входное давление макс.	$H$	6 бар
Максимальное рабочее давление	$p_{max}$	10 бар

## Мотор

Класс изоляции		F
Степень защиты		IP 54
Подключение к сети		3~400 В, 50 Гц
Номинальный ток 3~230 В, 50 Гц	$I_N$	9 А
Номинальный ток 3~400 В, 50 Гц	$I_N$	5,2 А

## Материалы

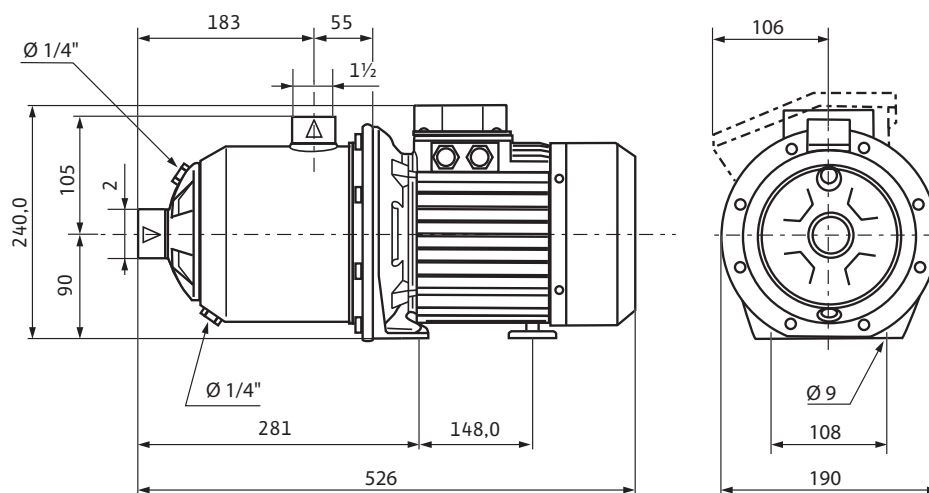
Рабочее колесо	1.4301
Корпус насоса	1.4301
Вал насоса	1.4301
Статическое уплотнение	EPDM
Mechanical seal	BQ1E3GG

## Данные для заказа

Изделие	Wilo
Тип	MHI 1604
Арт.-№	4149123
Вес, прим.	$m$ 22,1 кг

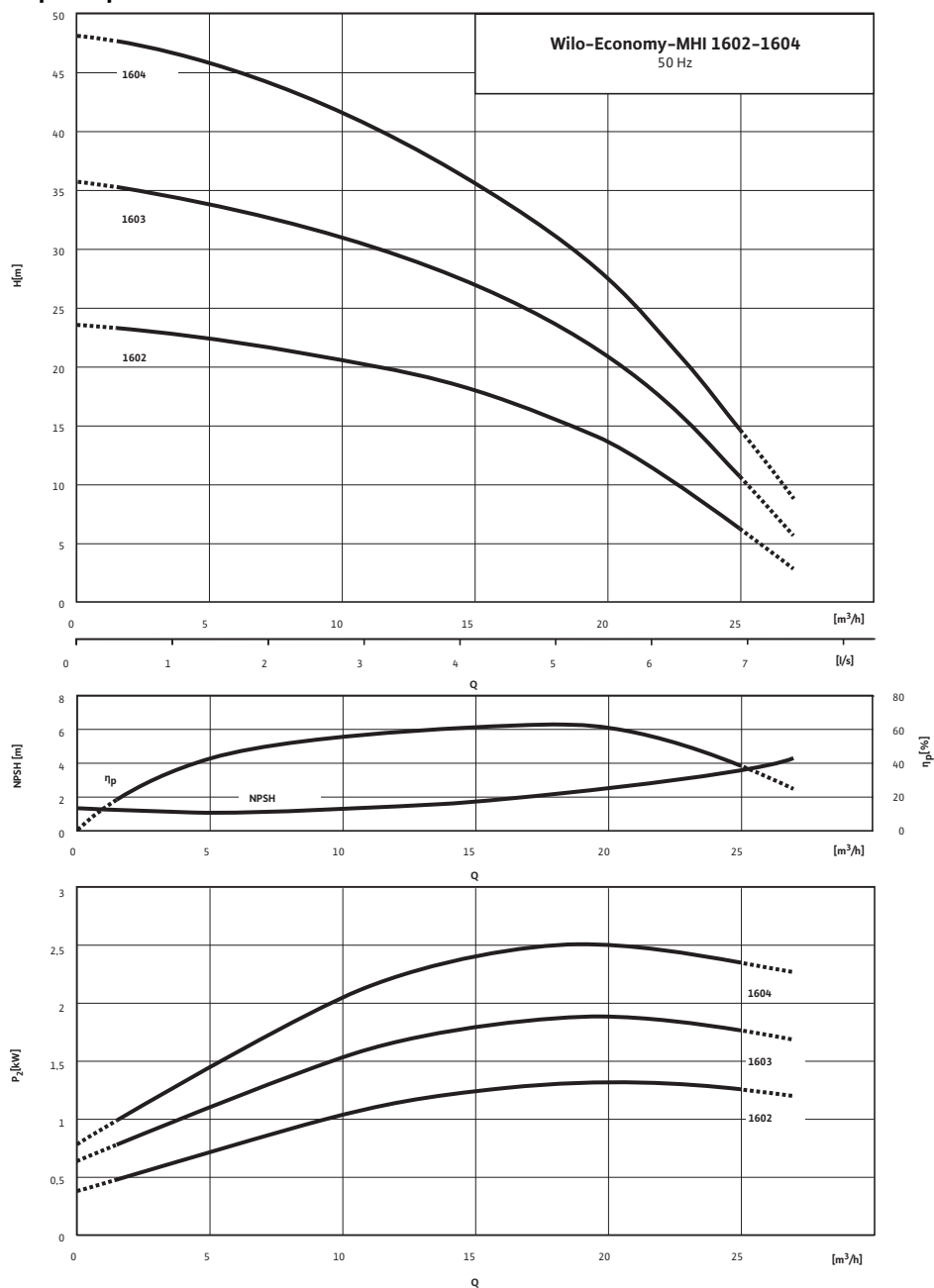
• = имеется, - = отсутствует  
**Указание по входному давлению**  
 Максимальное давление на входе рассчитывается как максимальное рабочее давление системы за вычетом максимального напора насоса при  $Q = 0$ .  
**Указание по материалам**  
 1.4301 соответствует AISI 304L, 1.4404 соответствует AISI 316L.

Размеры и габаритные чертежи: Wilo-Economy MHI 1604 (3~400 В, EPDM)



## Характеристики: Wilo-Economy MHI 1604 (3~400 В, EPDM)

### Характеристики



Характеристики насосов согласно ISO 9906, класс 2

**Данные для заказа: Wilo-Economy MHI 1604 (3~400 В, EPDM)**

Данные для заказа		
Изделие	Wilo	
Тип	MHI 1604	
Арт.-№	4149123	
Номер EAN	4048482133911	
Группа товаров со скидкой	PG6	
Вес брутто	<i>m</i>	22 кг
Вес, прим.	<i>m</i>	22 кг
Вид упаковки	Картон	
Длина x Ширина x Высота (упаков.)	526мм x 190мм x 240мм	
Объем упаковки	<i>V</i>	23,99 л
Штук на поддон	1	

## Технические характеристики: Wilo-Economy MHI 1604 (3~400 В, EPDM)

### Мощность

Температура перекачиваемой жидкости	$T$	-15 ... 110 °C
Температура окружающей среды, макс.	$T$	40 °C
Максимальное рабочее давление	$p_{max}$	10 бар
Входное давление макс.	$H$	6 бар

### Мотор

Класс изоляции	F
Степень защиты	IP 54

### Материалы

Рабочее колесо	1.4301
Корпус насоса	1.4301
Вал насоса	1.4301

• = имеется, - = отсутствует

### Указание по входному давлению

Максимальное давление на входе рассчитывается как максимальное рабочее давление системы за вычетом максимального напора насоса при  $Q = 0$ .

### Указание по материалам

1.4301 соответствует AISI 304L, 1.4404 соответствует AISI 316L.

## Тексты заявок: Wilo-Economy MHI 1604 (3~400 В, EPDM)

Многоступенчатый нормальновсасывающий горизонтальный высоконапорный центробежный насос блочного типа с горизонтальным всасывающим и вертикальным напорным штуцером. Все детали, соприкасающиеся с перекачиваемой средой, такие как секции, рабочие и ведущие колеса, а также горшкообразный корпус, изготовлены из нержавеющей стали. Допуск KTW/WRAS/ACS для всех деталей, соприкасающихся с перекачиваемой средой (модель EPDM).

Исполнение: PN 10, со сквозным насосным валом мотора и не зависящим от направления вращения скользящим торцевым уплотнением.

Напрямую присоединенный фланцами высокопроизводительный мотор трехфазного тока уровня IE2. Реле мотора трехфазного тока доступно в качестве опции или предоставляется заказчиком.

### Материалы

Рабочее колесо: 1.4301

Корпус насоса: 1.4301

Вал насоса: 1.4301

Статическое уплотнение: EPDM

Mechanical seal: BQ1E3GG

### Мощность

Температура перекачиваемой жидкости: -15 ... 110 °C

Температура окружающей среды, макс.: 40 °C

Входное давление макс.: 6 бар

### Мотор

Класс изоляции: F

Степень защиты: IP 54

Подключение к сети: 3~400 В, 50 Гц

Номинальный ток 3~230 В, 50 Гц: 9 А

Номинальный ток 3~400 В, 50 Гц: 5,2 А

### Данные для заказа

Изделие: Wilo

Тип: MHI 1604

Арт.-№: 4149123

Вес, прим.: 22,1 кг